

Прямоугольные дымовые клапаны канальные с электроприводом

DVSM60
DVSM90
DVSM180

(8182)63-90-72
+7(7172)727-132
(4722)40-23-64
(4832)59-03-52
(423)249-28-31
(844)278-03-48
(8172)26-41-59
(473)204-51-73
(343)384-55-89
(4932)77-34-06
(3412)26-03-58
(843)206-01-48

(4012)72-03-81
(4842)92-23-67
(3842)65-04-62
(8332)68-02-04
(861)203-40-90
(391)204-63-61
(4712)77-13-04
(4742)52-20-81
(3519)55-03-13
(495)268-04-70
(8152)59-64-93
(8552)20-53-41

(831)429-08-12
(3843)20-46-81
(383)227-86-73
(4862)44-53-42
(3532)37-68-04
(8412)22-31-16
(342)205-81-47
- - (863)308-18-15
(4912)46-61-64
(846)206-03-16
- (812)309-46-40
(845)249-38-78

(4812)29-41-54
(862)225-72-31
(8652)20-65-13
(4822)63-31-35
(3822)98-41-53
(4872)74-02-29
(3452)66-21-18
(8422)24-23-59
(347)22948 -12
(351)202-03-61
(8202)49-02-64
(4852)69-52-93

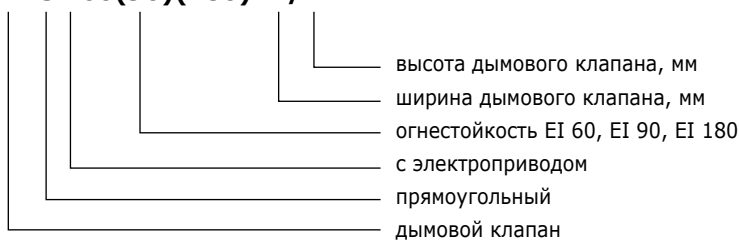
B

ПРЯМОУГОЛЬНЫЕ ДЫМОВЫЕ КЛАПАНЫ КАНАЛЬНЫЕ С ЭЛЕКТРОПРИВОДОМ

DVSM60
DVSM90
DVSM180



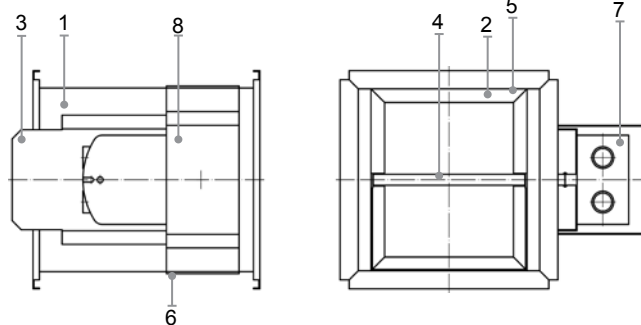
DVSM60(90)(180)-B/H



Дымовые клапаны выполняют следующие функции:

1. обеспечение удаления дыма из помещений с очагом пожара или смежных с ним помещений на этаже, где возник пожар;
2. снижение подсоса воздуха в канал дымоудаления на других этажах здания до требуемого уровня;
3. обеспечение подачи воздуха в защищаемые от задымления помещения (незадымляемые лестничные клетки, тамбур-шлюзы и т.д.).

При пожаре в привод клапана поступает сигнал из центрального пульта управления или из датчика дыма и снимается с привода напряжение. После чего возвратная пружина привода открывает заслонку клапана и из помещений удаляются продукты горения (дым). При подаче напряжения на привод электродвигатель переводит заслонку в исходное положение и удерживает ее в этом положении, потребляя незначительную мощность.



1. Корпус
2. Опора
3. Держатель привода
4. Заслонка
5. Уплотняющая прокладка
6. Монтажная пластина
7. Привод
8. Крышка привода

H \ B	H														
	200	300	400	500	600	700	800	900	1000	1100	1200	1300	1400	1500	
200															
300															
400	L=250 мм														
500	L=250 мм														
600	L=250 мм														
700	L=250 мм														
800	L=250 мм														
900	L=250 мм														
1000	L=250 мм														
1100	L=250 мм														
1200	L=250 мм														
1300	L=250 мм														
1400	L=250 мм														
1500	L=250 мм														

L – длина, фланец – 20 мм.

Примечание.

B – номинальная ширина клапана, мм.

H – номинальная высота клапана, мм.

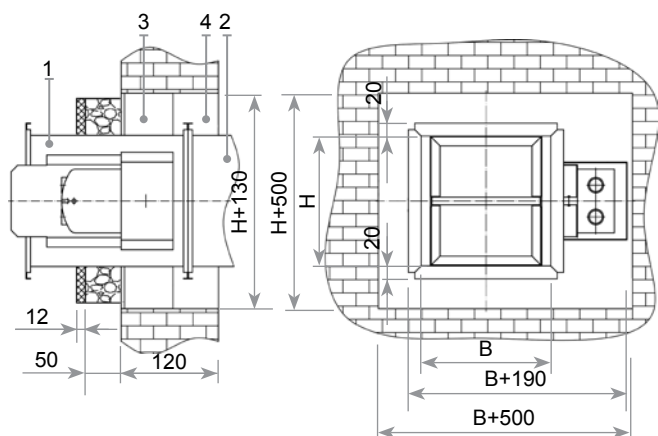
Клапаны изготавливаются и с размерным шагом 50 мм.

Клапаны с размером более 1500 мм изготавливаются кассетами или из двух и более корпусов.

- Корпус изготовлен из оцинкованной листовой стали EN 10142 толщиной 1мм.
- Внутри корпуса дымового клапана клеится прокладка, которая герметизирует клапан в закрытом положении.
- Привод предназначен для открытия и закрытия заслонки. При пожаре в привод клапана поступает сигнал из центрального пульта управления или из датчика дыма и в приводе прекращается подача энергии. После прекращения подачи энергии пружина привода открывает заслонку клапана.
- В дымовых клапанах устанавливаются электромеханические приводы Belimo (Швейцария).
- Заслонка предназначена для закрытия вентиляционного отверстия. При пожаре она открывается. Заслонка изготовлена из 2 слоев оцинкованной листовой стали EN 10142 толщиной 1 мм. Общая толщина заслонки 12 и 19 мм в зависимости от габарита клапана.
- Опора предназначена для позиционирования заслонки в закрытом положении и изготовлена из оцинкованной листовой стали EN 10142 толщиной 1 мм.
- Крышка привода предназначена для защиты от попадания строительного заполнителя на привод и изготавливается из оцинкованной листовой стали EN 10142 толщиной 1 мм.
- Монтажная пластина предназначена для монтажа клапана. При монтаже клапана в стену она отгибается.

ИНСТРУКЦИЯ ПО МОНТАЖУ

- Дымовые клапаны устанавливаются в вертикальных и горизонтальных проемах ограждающих конструкций приточно-вытяжных каналов систем противодымной защиты, в перекрытиях, подвесных потолках и на ответвлениях воздуховодов.
- Дымовой клапан вставляется в вырезанное отверстие, рекомендуемые размеры которого рассчитываются следующим образом: $H+130$ мм и $B+190$ мм.
- Отгибается монтажная пластина и свободное пространство между воздуховодом и ограждающей конструкцией заделывается гипсом, бетоном или каким либо другим огнеупорным строительным заполнителем.



1. Корпус
2. Воздуховод
3. Отогнутая при монтаже монтажная пластина
4. Заполнитель пустот

ВНИМАНИЕ!

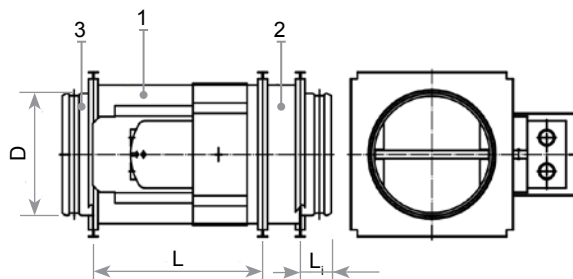
По завершении монтажа дымового клапана следует проверить свободное вращение заслонки и наличие свободного доступа к приводу для профилактической проверки или замены.

К СВЕДЕНИЮ

Имеется возможность одновременно закрыть/открыть все имеющиеся в системе дымовые клапаны. Возможность производить регулярную проверку действия привода с централизованного пульта управления. Постоянный контроль за положением дымового клапана (открыт или закрыт) обеспечивает повышенную надежность противопожарной защиты. Возможны нестандартные размеры сторон B и H .

ВНИМАНИЕ!

Круглые дымовые клапаны на предприятии не производятся! Для соединения с круглыми воздуховодами изготавливаются прямоугольные клапаны с трубчатыми переходами!



1. Образец клапана DVSM-BxH
2. Удлинение клапана
3. Трубчатый переход

Трубчатые переходы производятся таких типоразмеров	
Диаметр D мм	
ø100	ø450
ø125	ø500
ø160	ø560
ø200	ø630
ø250	ø710
ø315	ø800
ø355	ø900
ø400	ø1000

Переходы присоединяются к клапанам квадратного сечения соответствующего размера и имеют патрубок длиной:

- $L_1 = 40$ мм (ø100÷315)
- $L_1 = 65$ мм (ø355÷800)
- $L_1 = 100$ мм (ø900÷1000)

B

(8182)63-90-72
+7(7172)727-132
(4722)40-23-64
(4832)59-03-52
(423)249-28-31
(844)278-03-48
(8172)26-41-59
(473)204-51-73
(343)384-55-89
(4932)77-34-06
(3412)26-03-58
(843)206-01-48

(4012)72-03-81
(4842)92-23-67
(3842)65-04-62
(8332)68-02-04
(861)203-40-90
(391)204-63-61
(4712)77-13-04
(4742)52-20-81
(3519)55-03-13
(495)268-04-70
(8152)59-64-93
(8552)20-53-41

(831)429-08-12
(3843)20-46-81
(383)227-86-73
(4862)44-53-42
(3532)37-68-04
(8412)22-31-16
(342)205-81-47
- - (863)308-18-15
(4912)46-61-64
(846)206-03-16
- (812)309-46-40
(845)249-38-78

(4812)29-41-54
(862)225-72-31
(8652)20-65-13
(4822)63-31-35
(3822)98-41-53
(4872)74-02-29
(3452)66-21-18
(8422)24-23-59
(347)22948 -12
(351)202-03-61
(8202)49-02-64
(4852)69-52-93