

Прямоугольные дымовые клапаны Канальные с электромагнитным приводом

DVSS60
DVSS90
DVSS180

B

(8182)63-90-72
+7(7172)727-132
(4722)40-23-64
(4832)59-03-52
(423)249-28-31
(844)278-03-48
(8172)26-41-59
(473)204-51-73
(343)384-55-89
(4932)77-34-06
(3412)26-03-58
(843)206-01-48

(4012)72-03-81
(4842)92-23-67
(3842)65-04-62
(8332)68-02-04
(861)203-40-90
(391)204-63-61
(4712)77-13-04
(4742)52-20-81
(3519)55-03-13
(495)268-04-70
(8152)59-64-93
(8552)20-53-41

(831)429-08-12
(3843)20-46-81
(383)227-86-73
(4862)44-53-42
(3532)37-68-04
(8412)22-31-16
(342)205-81-47
- - (863)308-18-15
(4912)46-61-64
(846)206-03-16
- (812)309-46-40
(845)249-38-78

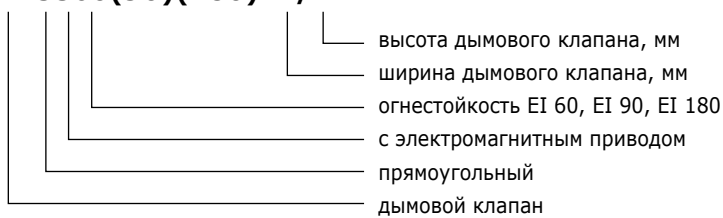
(4812)29-41-54
(862)225-72-31
(8652)20-65-13
(4822)63-31-35
(3822)98-41-53
(4872)74-02-29
(3452)66-21-18
(8422)24-23-59
(347)22948 -12
(351)202-03-61
(8202)49-02-64
(4852)69-52-93

ПРЯМОУГОЛЬНЫЕ ДЫМОВЫЕ КЛАПАНЫ КАНАЛЬНЫЕ С ЭЛЕКТРОМАГНИТНЫМ ПРИВОДОМ

DVSS60
DVSS90
DVSS180



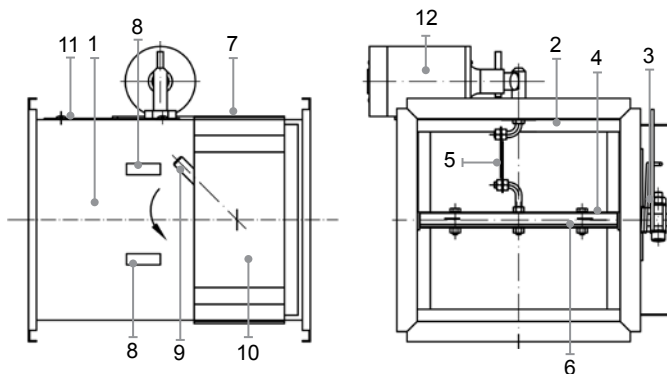
DVSS60(90)(180)-B/H



Дымовые клапаны выполняют следующие функции:

1. обеспечение удаления дыма из помещений с очагом пожара или смежных с ним помещений на этаже, где возник пожар;
2. снижение подсоса воздуха в канал дымоудаления на других этажах здания до требуемого уровня;
3. обеспечение подачи воздуха в защищаемые от задымления помещения (незадымляемые лестничные клетки, тамбур-шлюзы и т.д.).

В процессе горения централизованной системой управления подается сигнал управляющему приводу, освобождается стопор, а прикрепленная к заслонке пружина открывает клапан.



1. Корпус
2. Опора
3. Пружина
4. Заслонка
5. Предохранитель (пластина)
6. Расширяющаяся прокладка
7. Монтажная пластина
8. Наклейки "Открыто", "Закрыто"
9. Рычаг
10. Крышка оси
11. Смотровая крышка
12. Электромагнитный привод

H \ B	H														
	200	300	400	500	600	700	800	900	1000	1100	1200	1300	1400	1500	
200															
300															
400															
500															
600															
700															
800															
900															
1000															
1100															
1200															
1300															
1400															
1500															

L – длина, фланец – 20 мм.

Примечание.

B – номинальная ширина клапана, мм.

H – номинальная высота клапана, мм.

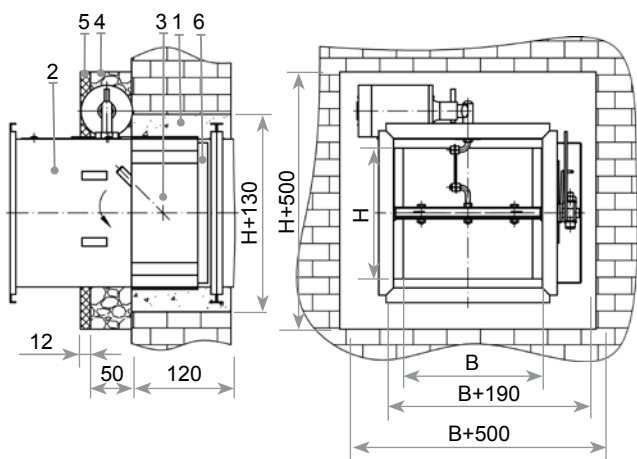
Клапаны изготавливаются и с размерным шагом 50 мм.

Клапаны с размером более 1500 мм изготавливаются кассетами или из двух и более корпусов.

- Корпус изготовлен из оцинкованной листовой стали EN 10142 толщиной 1мм.
- Внутри корпуса дымового клапана клеится прокладка, которая герметизирует клапан в закрытом положении.
- При подаче напряжения на привод шток освобождает стопор и возвратная пружина закрывает/открывает заслонку.
- Заслонка поз.4 предназначена для закрытия вентиляционного отверстия. При пожаре она открывается. Заслонка изготовлена из 2 слоев оцинкованной листовой стали EN 10142 толщиной 1 мм. Общая толщина заслонки 12 и 19 мм в зависимости от габарита клапана.
- Опора предназначена для позиционирования заслонки в закрытом положении и изготовлена из оцинкованной листовой стали EN 10142 толщиной 1 мм.
- Монтажная пластина предназначена для монтажа клапана. При монтаже клапана в стену она отгибается.

ИНСТРУКЦИЯ ПО МОНТАЖУ

- Дымовые клапаны устанавливаются в вертикальных и горизонтальных проемах ограждающих конструкций приточно-вытяжных каналов систем противодымной защиты, в перекрытиях, подвесных потолках и на ответвлениях воздуховодов.
- Дымовой клапан вставляется в вырезанное отверстие, рекомендуемые размеры которого рассчитываются следующим образом: $H+130$ мм и $B+190$ мм.
- Отгибается монтажная пластина и свободное пространство между воздуховодом и ограждающей конструкцией заделывается гипсом, бетоном или каким либо другим огнеупорным строительным заполнителем.



1. Заполнитель пустот
2. Воздуховод
3. Ось заслонки
4. Каменная вата $\lambda_D 0,0035...0,038$ W/mK
5. Гипсовая пластина
6. Promatec-H

⊗ ВНИМАНИЕ!

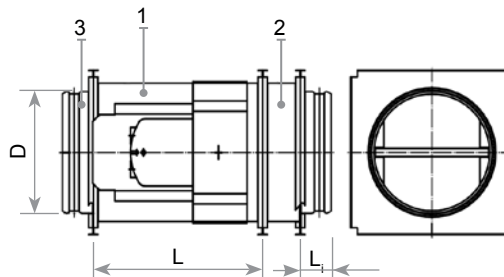
По завершении монтажа дымового клапана следует проверить свободное вращение заслонки и наличие свободного доступа к приводу для профилактической проверки или замены.

К СВЕДЕНИЮ

Возможны нестандартные размеры сторон B и H.

⊗ ВНИМАНИЕ!

Круглые дымовые клапаны на предприятии не производятся! Для соединения с круглыми воздуховодами изготавливаются прямоугольные клапаны с трубчатыми переходами!



1. Образец клапана DVSC-BxH
2. Удлинение клапана
3. Трубчатый переход

Трубчатые переходы производятся таких типоразмеров	
Диаметр D мм	
ø100	ø450
ø125	ø500
ø160	ø560
ø200	ø630
ø250	ø710
ø315	ø800
ø355	ø900
ø400	ø1000

Переходы присоединяются к клапанам квадратного сечения соответствующего размера и имеют патрубок длиной:

- $L_1 = 40$ мм (ø100÷315)
- $L_1 = 65$ мм (ø355÷800)
- $L_1 = 100$ мм (ø900÷1000)

B

(8182)63-90-72
+7(7172)727-132
(4722)40-23-64
(4832)59-03-52
(423)249-28-31
(844)278-03-48
(8172)26-41-59
(473)204-51-73
(343)384-55-89
(4932)77-34-06
(3412)26-03-58
(843)206-01-48

(4012)72-03-81
(4842)92-23-67
(3842)65-04-62
(8332)68-02-04
(861)203-40-90
(391)204-63-61
(4712)77-13-04
(4742)52-20-81
(3519)55-03-13
(495)268-04-70
(8152)59-64-93
(8552)20-53-41

(831)429-08-12
(3843)20-46-81
(383)227-86-73
(4862)44-53-42
(3532)37-68-04
(8412)22-31-16
(342)205-81-47
- - (863)308-18-15
(4912)46-61-64
(846)206-03-16
- (812)309-46-40
(845)249-38-78

(4812)29-41-54
(862)225-72-31
(8652)20-65-13
(4822)63-31-35
(3822)98-41-53
(4872)74-02-29
(3452)66-21-18
(8422)24-23-59
(347)22948 -12
(351)202-03-61
(8202)49-02-64
(4852)69-52-93