

# Электроприводы

## Технические характеристики

(8182)63-90-72  
 +7(7172)727-132  
 (4722)40-23-64  
 (4832)59-03-52  
 (423)249-28-31  
 (844)278-03-48  
 (8172)26-41-59  
 (473)204-51-73  
 (343)384-55-89  
 (4932)77-34-06  
 (3412)26-03-58  
 (843)206-01-48

(4012)72-03-81  
 (4842)92-23-67  
 (3842)65-04-62  
 (8332)68-02-04  
 (861)203-40-90  
 (391)204-63-61  
 (4712)77-13-04  
 (4742)52-20-81  
 (3519)55-03-13  
 (495)268-04-70  
 (8152)59-64-93  
 (8552)20-53-41

(831)429-08-12  
 (3843)20-46-81  
 (383)227-86-73  
 (4862)44-53-42  
 (3532)37-68-04  
 (8412)22-31-16  
 (342)205-81-47  
 - - (863)308-18-15  
 (4912)46-61-64  
 (846)206-03-16  
 - (812)309-46-40  
 (845)249-38-78

(4812)29-41-54  
 (862)225-72-31  
 (8652)20-65-13  
 (4822)63-31-35  
 (3822)98-41-53  
 (4872)74-02-29  
 (3452)66-21-18  
 (8422)24-23-59  
 (347)22948 -12  
 (351)202-03-61  
 (8202)49-02-64  
 (4852)69-52-93

**B**

# ЭЛЕКТРОПРИВОДЫ

## ПРИНЦИП ДЕЙСТВИЯ ПРИВОДОВ

При подаче электрического тока к приводу противопожарный клапан открыт. При прерывании подачи питания на привод срабатывает возвратная пружина, которая закрывает клапан. Положение крышки противопожарного клапана с электроприводом может также регулироваться вручную и фиксироваться в любом положении.

Приводы управляют противопожарными клапанами по получении электрических сигналов централизованной системы управления или при срабатывании температурного сенсора.

По достижении температуры воздуха 72°C, срабатывают температурные сенсоры и необратимо прерывают подачу электрического тока к приводу. После срабатывания температурные сенсоры заменяются новыми.

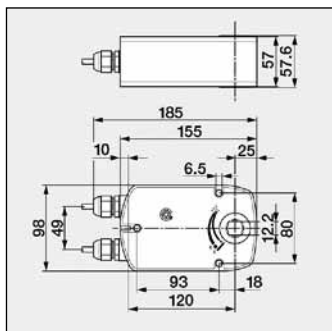
Температурные сенсоры:

- Тип Tf1 – монтируется снаружи воздуховода,
- Тип Tf2 – монтируется внутри воздуховода.

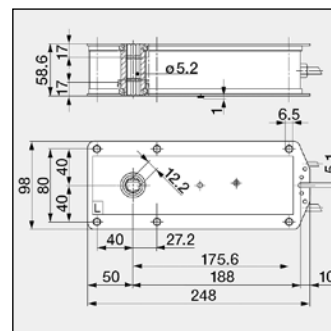
Технические данные	BLF 24	GNA 126	BLF 230	GNA 326	BF 24	GGA 126	BF 230	GGA 326
Электрический ток	AC 24V 50/60 Гц DC 24В		AC 230V 50/60 Гц		AC 24V 50/60 Гц DC 24В		AC 230V 50/60 Гц	
Масса	1540 г	1200 г	1680 г	1300 г	2800 г	2300 г	3100 г	2600 г
Вращательный момент: Двигателя Возвратной пружины	мин. 4 Нм мин. 4 Нм	мин. 7 Нм мин. 7 Нм	мин. 4 Нм мин. 4 Нм	мин. 7 Нм мин. 7 Нм	мин. 18 Нм мин. 12 Нм	мин. 18 Нм мин. 18 Нм	мин. 18 Нм мин. 12 Нм	мин. 18 Нм мин. 18 Нм
Время срабатывания: Двигателя Возвратной пружины	при t° окр. ср.=20°C							
	40...75 с ≈ 20 с	90 с ≈ 15 с	40...75 с ≈ 20 с	90 с ≈ 15 с	140с ≈ 16 с	90 с ≈ 15 с	140с ≈ 16 с	90 с ≈ 15 с
Угол поворота	95° (включая угол поворота возвратной пружины 5°)							
Температура рабочей среды	-30...+50°C							
Температура сенсора	Tf1: температура снаружи воздуховода 72°C Tf2: температура внутри воздуховода 72°C							
Класс защиты	IP54							

В заказе с температурным сенсором указывать букву Т. Пример: BLF 24-Т или GNA 126.1E/T12.

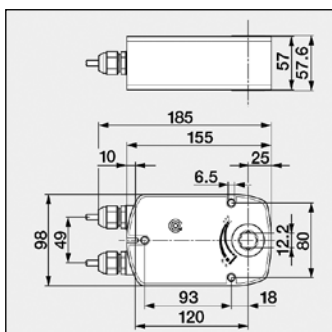
**BLF**



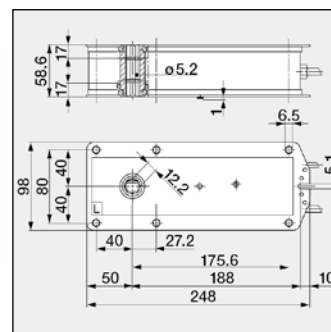
**BF**



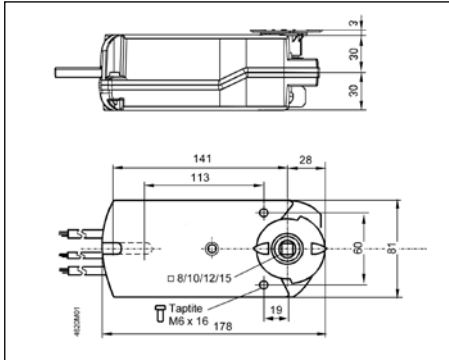
**BLF ... T**



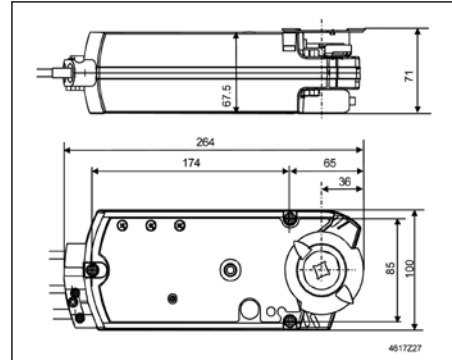
**BF ... T**



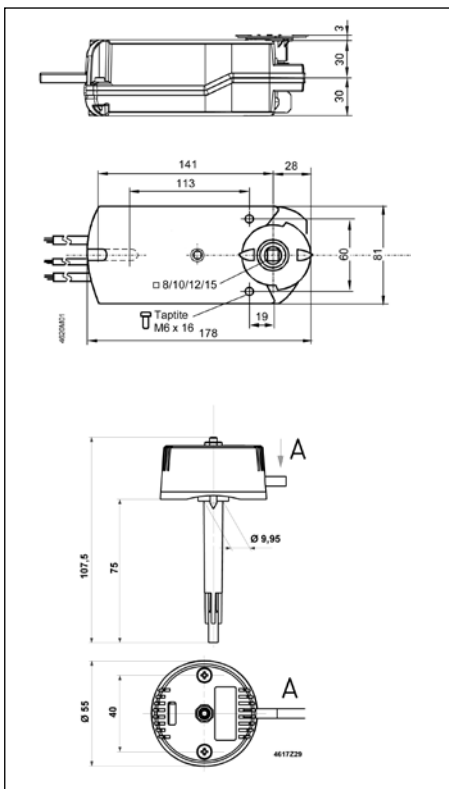
## GNA



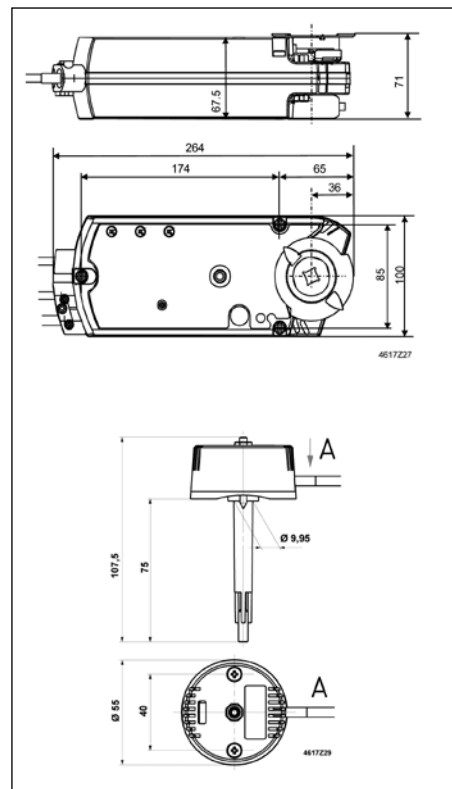
## GGA



## GNA ... T



## GGA ... T





**B**

(8182)63-90-72  
+7(7172)727-132  
(4722)40-23-64  
(4832)59-03-52  
(423)249-28-31  
(844)278-03-48  
(8172)26-41-59  
(473)204-51-73  
(343)384-55-89  
(4932)77-34-06  
(3412)26-03-58  
(843)206-01-48

(4012)72-03-81  
(4842)92-23-67  
(3842)65-04-62  
(8332)68-02-04  
(861)203-40-90  
(391)204-63-61  
(4712)77-13-04  
(4742)52-20-81  
(3519)55-03-13  
(495)268-04-70  
(8152)59-64-93  
(8552)20-53-41

(831)429-08-12  
(3843)20-46-81  
(383)227-86-73  
(4862)44-53-42  
(3532)37-68-04  
(8412)22-31-16  
(342)205-81-47  
- - (863)308-18-15  
(4912)46-61-64  
(846)206-03-16  
- (812)309-46-40  
(845)249-38-78

(4812)29-41-54  
(862)225-72-31  
(8652)20-65-13  
(4822)63-31-35  
(3822)98-41-53  
(4872)74-02-29  
(3452)66-21-18  
(8422)24-23-59  
(347)22948 -12  
(351)202-03-61  
(8202)49-02-64  
(4852)69-52-93