

Круглые противопожарные клапаны с электроприводом

UVA60M

UVA90M

UVA120M

B

(8182)63-90-72
+7(7172)727-132
(4722)40-23-64
(4832)59-03-52
(423)249-28-31
(844)278-03-48
(8172)26-41-59
(473)204-51-73
(343)384-55-89
(4932)77-34-06
(3412)26-03-58
(843)206-01-48

(4012)72-03-81
(4842)92-23-67
(3842)65-04-62
(8332)68-02-04
(861)203-40-90
(391)204-63-61
(4712)77-13-04
(4742)52-20-81
(3519)55-03-13
(495)268-04-70
(8152)59-64-93
(8552)20-53-41

(831)429-08-12
(3843)20-46-81
(383)227-86-73
(4862)44-53-42
(3532)37-68-04
(8412)22-31-16
(342)205-81-47
- - (863)308-18-15
(4912)46-61-64
(846)206-03-16
- (812)309-46-40
(845)249-38-78

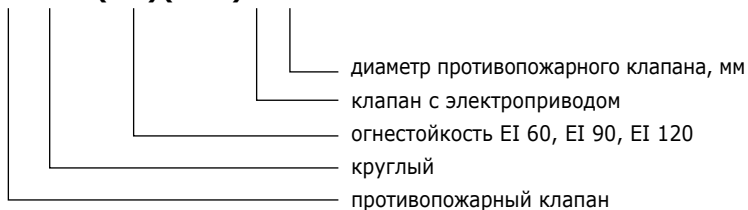
(4812)29-41-54
(862)225-72-31
(8652)20-65-13
(4822)63-31-35
(3822)98-41-53
(4872)74-02-29
(3452)66-21-18
(8422)24-23-59
(347)22948 -12
(351)202-03-61
(8202)49-02-64
(4852)69-52-93

КРУГЛЫЕ ПРОТИВОПОЖАРНЫЕ КЛАПАНЫ С ЭЛЕКТРОПРИВОДОМ

UVA60M
UVA90M
UVA120M

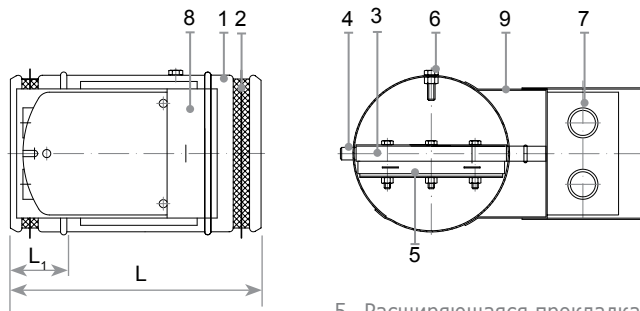


UVA60(90)(120)M-D



D мм	L мм			L ₁ мм
	200	250	280	
100				40
125				40
160				40
200				40
250				40
315				40
355				65
400				65
450				65
500				65
560				65

L – длина, L₁ – длина вставляемой части.



1. Корпус
2. Прокладка
3. Заслонка
4. Ось
5. Расширяющаяся прокладка
6. Опора
7. Привод
8. Крышка привода
9. Держатель привода

ИНСТРУКЦИЯ ПО МОНТАЖУ

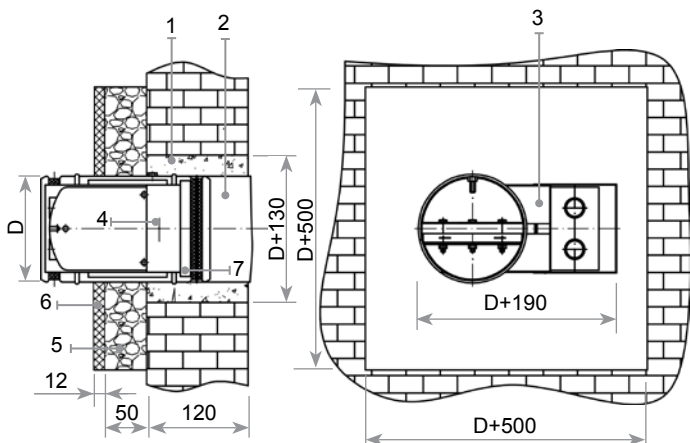
- Круглые противопожарные клапаны (UVA) с электроприводом монтируются в стене, перегородке или потолке.
- UVA должны крепиться в перегородке или с любой стороны перегородки таким образом, чтобы огнестойкость воздуховода (от перегородки до клапана) была не меньше огнестойкости перегородки.
- UVA вставляется в вырезанное отверстие, рекомендуемые размеры которого рассчитываются следующим образом: D+190 мм и D+130 мм по чертежу.
- При монтаже следует расположить электропривод с противоположной (предполагаемому пожару) стороны перегородки.
- Свободное пространство заполняется гипсом, бетоном или другим огнеупорным строительным заполнителем.
- При монтаже UVA заслонка должна быть закрыта (отсутствие питания в приводе). При включении питания заслонка должна открыться.
- Корпус выполнен из оцинкованной листовой стали DIN EN 10142.
- Заслонка выполнена из огнестойкого материала.
- При отсутствии питания в приводе заслонка должна быть закрыта.
- При подаче питания на привод заслонка открывается.
- Температурный сенсор монтируется в воздуховоде и является одноразовым – после срабатывания он заменяется новым.
- По периметру заслонки противопожарного клапана клеится прокладка, которая во время пожара расширяется и герметизирует клапан.
- Внутренняя поверхность противопожарного клапана покрыта специальной краской, обеспечивающей повышенную огнестойкость клапана.
- Крышка привода изготавливается только по желанию клиента.

⚠ ВНИМАНИЕ!

При монтаже следует предохранять электропривод от попадания на него заполнителя пустот. По завершении монтажа противопожарного клапана следует проверить свободное вращение заслонки, наличие свободного доступа к электроприводу и температурному сенсору для профилактической проверки или замены.

К СВЕДЕНИЮ

Имеется возможность одновременно закрыть все имеющиеся в системе противопожарные клапаны. Возможность производить регулярную проверку действия привода с централизованного пульта управления. Постоянный контроль за положением противопожарного клапана (открыт или закрыт) обеспечивает повышенную надежность противопожарной защиты. Использование привода с температурным сенсором предоставляет дополнительную возможность закрыть клапаны по достижении температуры в воздуховоде 72°C.



1. Заполнитель пустот
2. Воздуховод
3. Клапан
4. Ось заслонки
5. Каменная вата $\lambda_D 0,0035...0,038 \text{ W/mK}$
6. Гипсовая пластина
7. Promatec-H

B

(8182)63-90-72
+7(7172)727-132
(4722)40-23-64
(4832)59-03-52
(423)249-28-31
(844)278-03-48
(8172)26-41-59
(473)204-51-73
(343)384-55-89
(4932)77-34-06
(3412)26-03-58
(843)206-01-48

(4012)72-03-81
(4842)92-23-67
(3842)65-04-62
(8332)68-02-04
(861)203-40-90
(391)204-63-61
(4712)77-13-04
(4742)52-20-81
(3519)55-03-13
(495)268-04-70
(8152)59-64-93
(8552)20-53-41

(831)429-08-12
(3843)20-46-81
(383)227-86-73
(4862)44-53-42
(3532)37-68-04
(8412)22-31-16
(342)205-81-47
- - (863)308-18-15
(4912)46-61-64
(846)206-03-16
- (812)309-46-40
(845)249-38-78

(4812)29-41-54
(862)225-72-31
(8652)20-65-13
(4822)63-31-35
(3822)98-41-53
(4872)74-02-29
(3452)66-21-18
(8422)24-23-59
(347)22948 -12
(351)202-03-61
(8202)49-02-64
(4852)69-52-93