

Круглые противопожарные клапаны с электромагнитным приводом

UVA60S

UVA90S

UVA120S

B

(8182)63-90-72
+7(7172)727-132
(4722)40-23-64
(4832)59-03-52
(423)249-28-31
(844)278-03-48
(8172)26-41-59
(473)204-51-73
(343)384-55-89
(4932)77-34-06
(3412)26-03-58
(843)206-01-48

(4012)72-03-81
(4842)92-23-67
(3842)65-04-62
(8332)68-02-04
(861)203-40-90
(391)204-63-61
(4712)77-13-04
(4742)52-20-81
(3519)55-03-13
(495)268-04-70
(8152)59-64-93
(8552)20-53-41

(831)429-08-12
(3843)20-46-81
(383)227-86-73
(4862)44-53-42
(3532)37-68-04
(8412)22-31-16
(342)205-81-47
- - (863)308-18-15
(4912)46-61-64
(846)206-03-16
- (812)309-46-40
(845)249-38-78

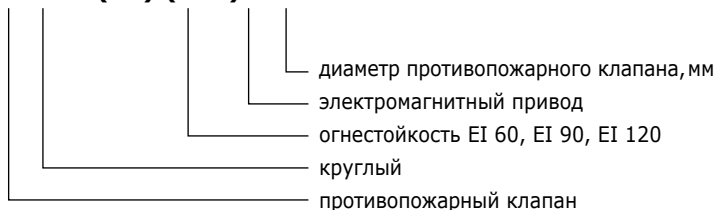
(4812)29-41-54
(862)225-72-31
(8652)20-65-13
(4822)63-31-35
(3822)98-41-53
(4872)74-02-29
(3452)66-21-18
(8422)24-23-59
(347)22948 -12
(351)202-03-61
(8202)49-02-64
(4852)69-52-93

КРУГЛЫЕ ПРОТИВОПОЖАРНЫЕ КЛАПАНЫ С ЭЛЕКТРОМАГНИТНЫМ ПРИВОДОМ

UVA60S
UVA90S
UVA120S



UVA60 (90) (120)S-D

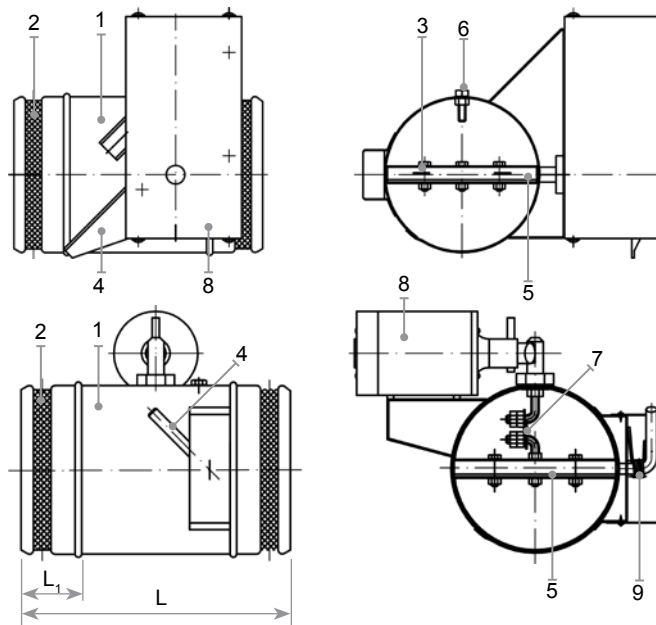


D мм	L мм			L ₁ мм
	200	250	280	
100				40
125				40
160				40
200				40
250				40
315				40
355				65
400				65
450				65
500				65
560				65

L – длина, L₁ – длина вставляемой части.

ИНСТРУКЦИЯ ПО МОНТАЖУ

- Круглый противопожарный клапан (UVA) монтируется в стене, перегородке или потолке.
- UVA должны крепиться в перегородке или с любой стороны перегородки таким образом, чтобы огнестойкость воздуховода (от перегородки до клапана) была не меньше огнестойкости перегородки.
- При монтаже UVA, заслонка не должна выходить за габариты стены или перегородки.
- UVA вставляется в вырезанное отверстие, рекомендуемые размеры которого рассчитываются следующим образом: D+130 мм.
- Свободное пространство заполняется гипсом, бетоном или другим огнеупорным строительным заполнителем.



1. Корпус
2. Прокладка
3. Заслонка
4. Рычаг
5. Расширяющаяся прокладка
6. Опора
7. Предохранитель (пластина)
8. Электромагнитный привод
9. Пружина

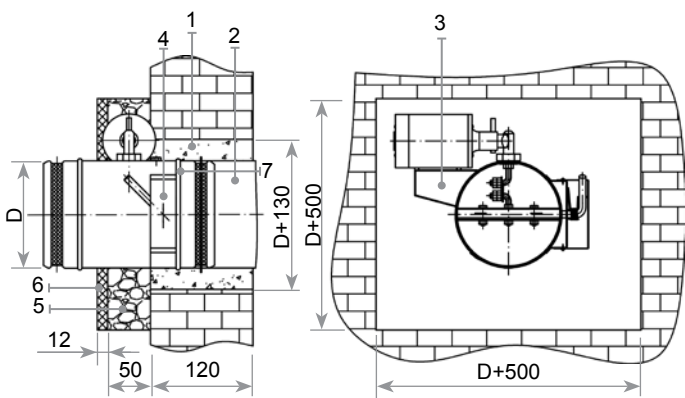
- Корпус выполнен из оцинкованной листовой стали DIN EN 10142.
- Заслонка выполнена из огнестойкого материала.
- При подаче напряжения на привод шток освобождает стопор и возвратная пружина закрывает заслонку.
- Внутри корпуса противопожарного клапана или по периметру заслонки клеится прокладка, которая во время пожара расширяется и герметизирует клапан.
- Внутренняя поверхность противопожарного клапана покрыта специальной краской, обеспечивающей повышенную огнестойкость клапана.

ВНИМАНИЕ!

При монтаже следует предохранять электропривод от попадания на него заполнителя пустот. По завершении монтажа противопожарного клапана следует проверить свободное вращение заслонки, наличие свободного доступа к электроприводу для профилактической проверки или замены, наличие свободного доступа к предохранителю для профилактической проверки или замены.

К СВЕДЕНИЮ

Несложная замена предохранителя. Возможен монтаж в любом направлении (как горизонтальном, так и вертикальном).



1. Заполнитель пустот
2. Воздуховод
3. Клапан
4. Ось заслонки
5. Каменная вата $\lambda_D 0,0035...0,038$ W/мК
6. Гипсовая пластина
7. Promatec-H

B

(8182)63-90-72
+7(7172)727-132
(4722)40-23-64
(4832)59-03-52
(423)249-28-31
(844)278-03-48
(8172)26-41-59
(473)204-51-73
(343)384-55-89
(4932)77-34-06
(3412)26-03-58
(843)206-01-48

(4012)72-03-81
(4842)92-23-67
(3842)65-04-62
(8332)68-02-04
(861)203-40-90
(391)204-63-61
(4712)77-13-04
(4742)52-20-81
(3519)55-03-13
(495)268-04-70
(8152)59-64-93
(8552)20-53-41

(831)429-08-12
(3843)20-46-81
(383)227-86-73
(4862)44-53-42
(3532)37-68-04
(8412)22-31-16
(342)205-81-47
- - (863)308-18-15
(4912)46-61-64
(846)206-03-16
- (812)309-46-40
(845)249-38-78

(4812)29-41-54
(862)225-72-31
(8652)20-65-13
(4822)63-31-35
(3822)98-41-53
(4872)74-02-29
(3452)66-21-18
(8422)24-23-59
(347)22948 -12
(351)202-03-61
(8202)49-02-64
(4852)69-52-93