

# Прямоугольные противопожарные клапаны с электроприводом

## UVS60M

## UVS90M

## UVS120M

**B**

(8182)63-90-72  
+7(7172)727-132  
(4722)40-23-64  
(4832)59-03-52  
(423)249-28-31  
(844)278-03-48  
(8172)26-41-59  
(473)204-51-73  
(343)384-55-89  
(4932)77-34-06  
(3412)26-03-58  
(843)206-01-48

(4012)72-03-81  
(4842)92-23-67  
(3842)65-04-62  
(8332)68-02-04  
(861)203-40-90  
(391)204-63-61  
(4712)77-13-04  
(4742)52-20-81  
(3519)55-03-13  
(495)268-04-70  
(8152)59-64-93  
(8552)20-53-41

(831)429-08-12  
(3843)20-46-81  
(383)227-86-73  
(4862)44-53-42  
(3532)37-68-04  
(8412)22-31-16  
(342)205-81-47  
- - (863)308-18-15  
(4912)46-61-64  
(846)206-03-16  
- (812)309-46-40  
(845)249-38-78

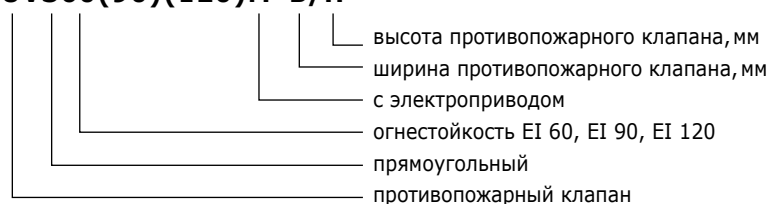
(4812)29-41-54  
(862)225-72-31  
(8652)20-65-13  
(4822)63-31-35  
(3822)98-41-53  
(4872)74-02-29  
(3452)66-21-18  
(8422)24-23-59  
(347)22948 -12  
(351)202-03-61  
(8202)49-02-64  
(4852)69-52-93

# ПРЯМОУГОЛЬНЫЕ ПРОТИВОПОЖАРНЫЕ КЛАПАНЫ С ЭЛЕКТРОПРИВОДОМ

**UVS60M**  
**UVS90M**  
**UVS120M**

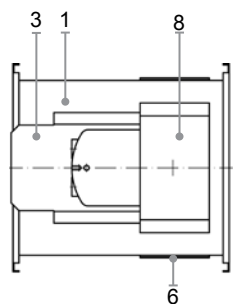


**UVS60(90)(120)M-B/H**

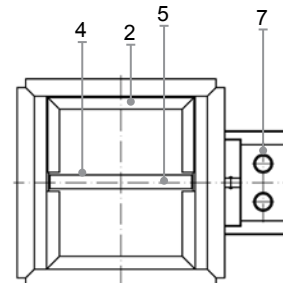


H \ B	200	300	400	500	600	700	800	900	1000	1100	1200	1300	1400	1500
200														
300														
400														
500														
600														
700														
800														
900														
1000														
1100														
1200														
1300														
1400														
1500														

L – длина, фланец – 20 мм.



1. Корпус
2. Опора
3. Держатель привода
6. Монтажная пластина
8. Заслонка



4. Заслонка
5. Расширяющаяся прокладка
7. Привод
8. Крышка привода

## ИНСТРУКЦИЯ ПО МОНТАЖУ

- UVS монтируются в перегородке или потолке.
- UVS должны крепиться в перегородке или с любой стороны перегородки таким образом, чтобы огнестойкость воздуховода (от перегородки до UVS) была не меньше огнестойкости перегородки.
- Ось заслонки UVS не должна выходить за габариты стены или перегородки.
- Следует расположить электропривод с противоположной (предполагаемому пожару) стороны перегородки.
- Монтажные пластины отгибаются, UVS вставляется в вырезанное в перегородке отверстие, рекомендуемые размеры которого рассчитываются следующим образом:  $H+130$  мм,  $B+190$  мм.
- При монтаже UVS заслонка должна быть закрыта (отсутствие питания в приводе). При включении питания заслонка должна открыться.
- Свободное пространство заполняется гипсом, бетоном или другим огнеупорным наполнителем.

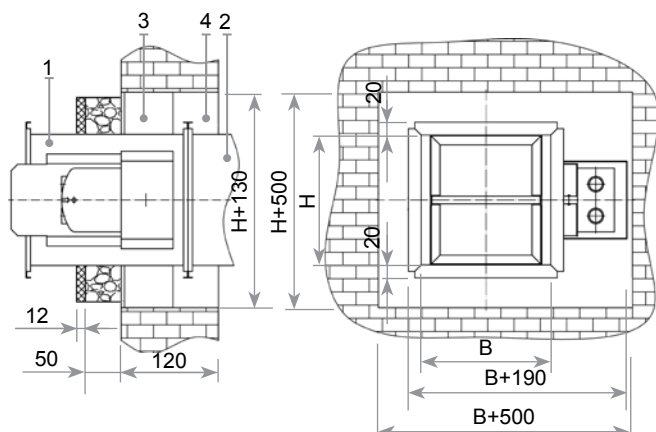
- Корпус выполнен из оцинкованной листовой стали DIN EN 10142.
- Заслонка выполнена из специального огнестойкого материала.
- При отсутствии питания в приводе заслонка должна быть закрыта. При подаче питания на привод заслонка открывается.
- Температурный сенсор монтируется в воздуховоде и является одноразовым – после срабатывания он заменяется новым.
- По периметру заслонки клеится специальная прокладка, которая во время пожара расширяется и герметизирует клапан.
- Внутренняя поверхность UVS покрыта специальной краской, обеспечивающей повышенную огнестойкость клапана.
- Крышка привода изготавливается только по желанию заказчика.

## ВНИМАНИЕ!

При монтаже следует предохранять электропривод от попадания на него заполнителя пустот. По завершении монтажа противопожарного клапана следует проверить свободное вращение заслонки, приводу профилактической проверки или замены.

## К СВЕДЕНИЮ

Имеется возможность одновременно закрыть все имеющиеся в системе противопожарные клапаны. Возможность производить регулярную проверку действия привода с централизованного пульта управления. Постоянный контроль за положением противопожарного клапана (открыт или закрыт) обеспечивает повышенную надежность противопожарной защиты. Использование привода с температурным сенсором предоставляет дополнительную возможность закрыть клапаны по достижении температуры в воздуховоде  $72^{\circ}\text{C}$ . Возможны нестандартные размеры сторон B и H.



1. Корпус
2. Воздуховод
3. Отогнутая при монтаже монтажная пластина
4. Заполнитель пустот

**B**

(8182)63-90-72  
+7(7172)727-132  
(4722)40-23-64  
(4832)59-03-52  
(423)249-28-31  
(844)278-03-48  
(8172)26-41-59  
(473)204-51-73  
(343)384-55-89  
(4932)77-34-06  
(3412)26-03-58  
(843)206-01-48

(4012)72-03-81  
(4842)92-23-67  
(3842)65-04-62  
(8332)68-02-04  
(861)203-40-90  
(391)204-63-61  
(4712)77-13-04  
(4742)52-20-81  
(3519)55-03-13  
(495)268-04-70  
(8152)59-64-93  
(8552)20-53-41

(831)429-08-12  
(3843)20-46-81  
(383)227-86-73  
(4862)44-53-42  
(3532)37-68-04  
(8412)22-31-16  
(342)205-81-47  
- - (863)308-18-15  
(4912)46-61-64  
(846)206-03-16  
- (812)309-46-40  
(845)249-38-78

(4812)29-41-54  
(862)225-72-31  
(8652)20-65-13  
(4822)63-31-35  
(3822)98-41-53  
(4872)74-02-29  
(3452)66-21-18  
(8422)24-23-59  
(347)22948 -12  
(351)202-03-61  
(8202)49-02-64  
(4852)69-52-93